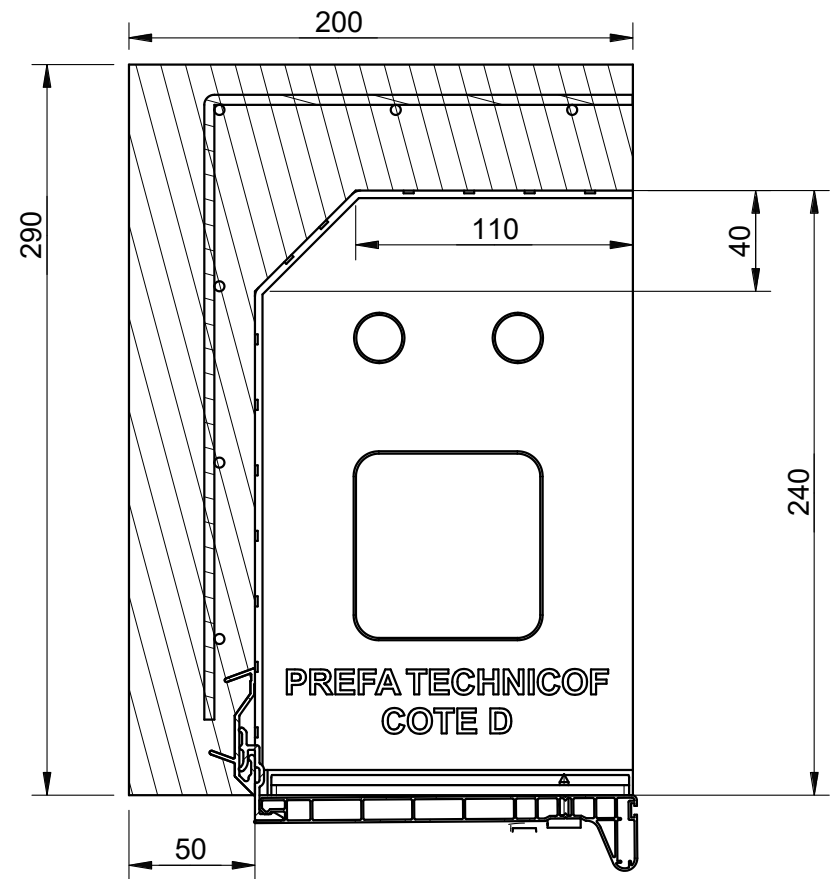
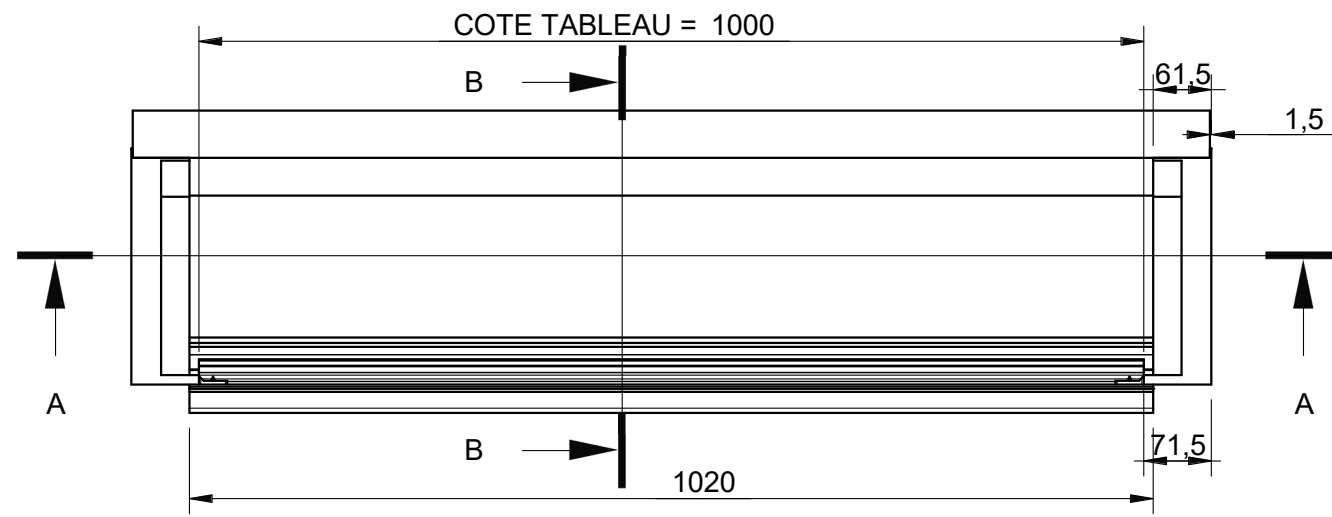
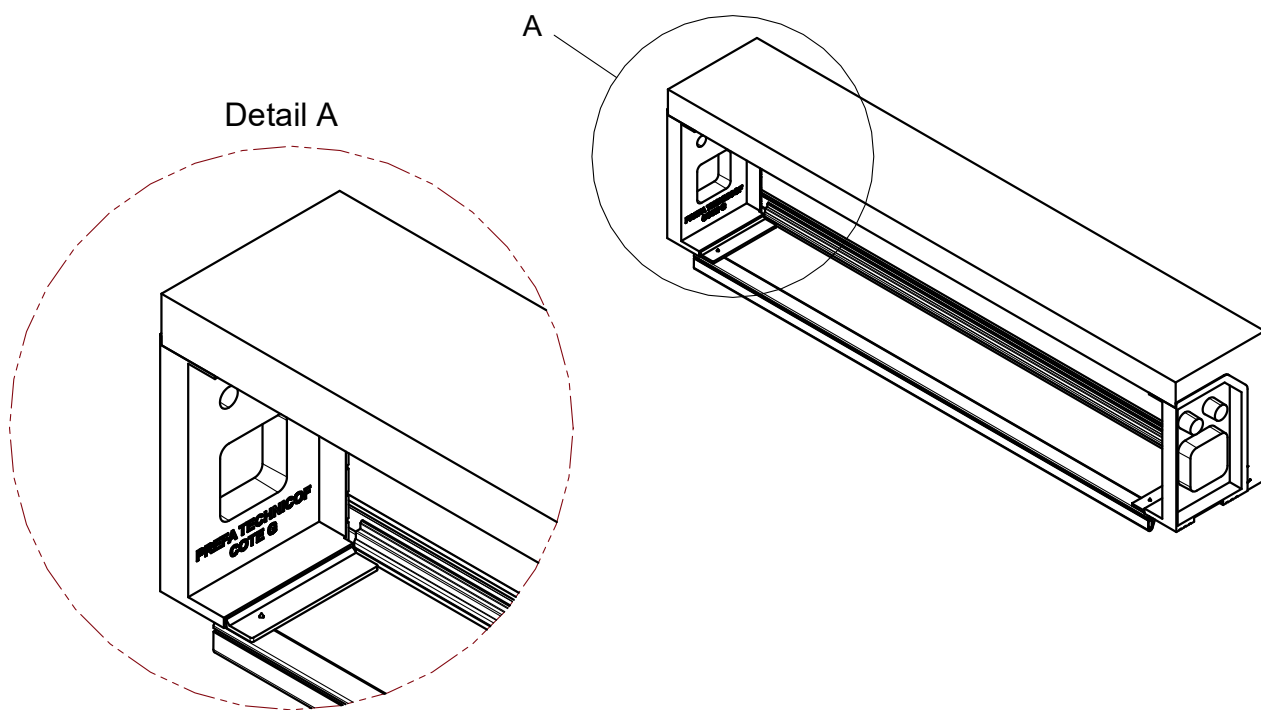


Section A-A



Section B-B



TG: +/- 5

Préfa-Technicof La Carrière 85 600 LA GUYONNIERE Tél: 02.51.41.72.98 www.prefa-technocof.fr			AFFAIRE N°:
	Désignation: PROJET COFFRE PLL		
	Ech: 1/8	A 3 H	Date: 09/22
		N° PLAN: A22100	Ind: D Feuille : 1 / 1